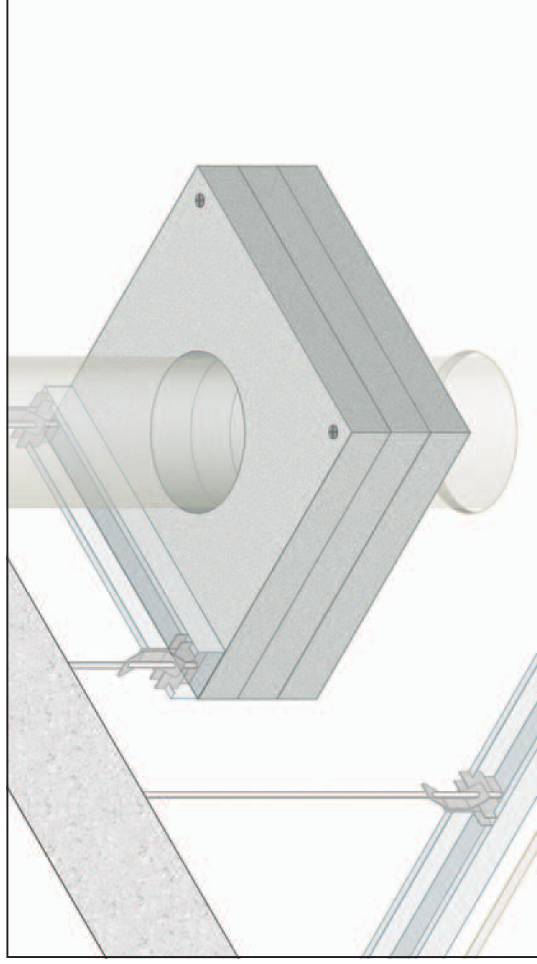


CARATTERISTICHE TECNICHE PRODOTTI

SISTEMA PER CONTROSOFFITTI E VELETTE A MEMBRANA "GLOBAL CROSS"



SCHEDA TECNICA	
Resistenza al fuoco	EI 120 su pareti EI 180 su solai
Dimensioni	398x398 mm
Spessore	45 mm
Densità	700 Kg/m ³

Utilizzo: attraversamenti su controsoffitti e velette a membrana

Descrizione: GLOBAL CROSS è un complemento per la protezione degli attraversamenti di tubi combustibili, incombustibili, fasci di cavi e cavi singoli su controsoffitti e velette a membrana resistenti al fuoco. È costituito da due/tre strati di lastre FIREGUARD® 45 spessore 45 mm tagliati su misura in funzione delle dimensioni dell'attraversamento.

Per la protezione di attraversamenti a controsoffitto devono essere utilizzati tre strati di lastre FIREGUARD® 45 che saranno avvitati tra di loro ed a profili portanti fissati al solaio mediante pendini in barra di acciaio diametro 4 mm e appositi ganci regolabili.

Il manufatto così composto sarà posizionato in semplice appoggio sul controsoffitto.

Per la protezione di attraversamenti su velette è necessario utilizzare due strati di lastre FIREGUARD® 45 che saranno avvitati tra di loro ed a profili a "L" fissati al solaio ed alla base della veletta.

Applicazione: Controsoffitti a membrana pag. 128
Velette a membrana pag. 130