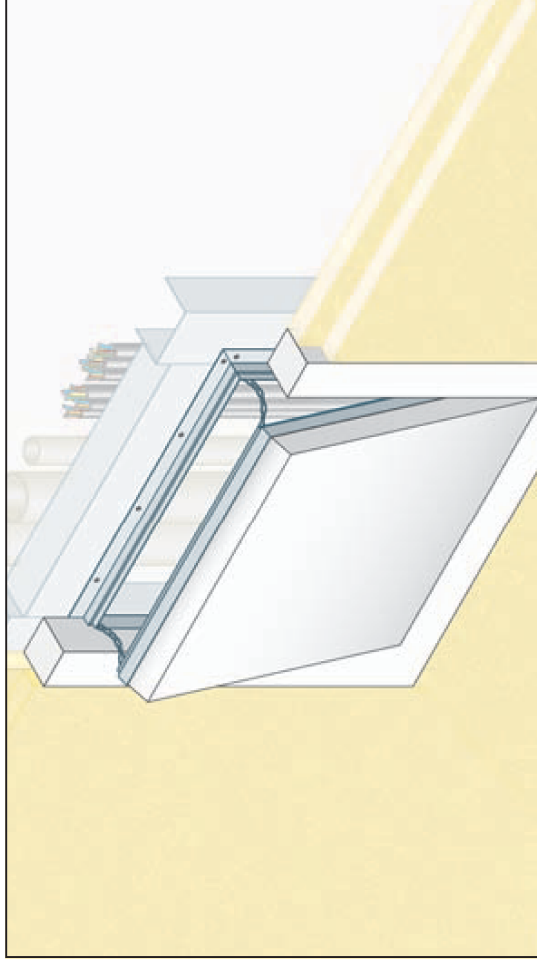


BOTOLA D'ISPEZIONE PER SETTI/CAVEDI "GB"



SCHEDA TECNICA	
Resistenza al fuoco	EI 120 AxB: 200x200 mm, 300x300 mm, 400x400 mm, 450x450 mm, 500x500 mm, 600x600 mm, 1000x1500 mm.
Dimensioni	Foro Muro: misura sportello + 110 mm Foro Luce: misura sportello – 55 mm D: 55 mm E: 30 mm Z: 80 mm

Utilizzo: portello d'ispezione per setti/cavedi

Descrizione: la BOTOLA D'ISPEZIONE PER SETTI/CAVEDI "GB" è un portello per l'ispezione delle reti impiantistiche certificato per l'utilizzo in setti.

È costituita da profili in alluminio con lastra di gesso rivestito ignifugo da 50 mm. I due telai della botola di ispezione sono composti da quattro profili solidamente saldati l'uno all'altro mediante un procedimento speciale con l'aggiunta di una cornice in gesso rivestito ignifugo esterna della larghezza di 55 mm ed interna di 25 mm. Grazie al doppio strato posteriore si ottiene la protezione dovuta. La botola viene fornita con due o più catene di sicurezza da riagganciare dopo ogni apertura in modo da evitare incidenti. Tra il telaio e lo sportello viene lasciata una fuga di 1,5 mm che è provvista di una guarnizione profilata antincendio (ad espansione). Le chiusure a scatto, invisibili, aprono con una semplice pressione la botola d'ispezione.

Applicazione: Setti e pareti in lastre in calcio silicato e cartongesso pag. 81

